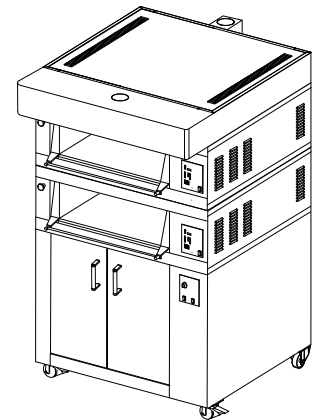


Catalogo parti di ricambio / Spare parts catalogue

Forno PAST FOOD



Revisione/Revision 2015/10

E' facoltà della ITALFORNI PESARO Srl riservarsi la possibilità di apportare in qualsiasi momento modifiche alla fornitura sotto qualsiasi aspetto, in quanto lavoriamo costantemente al perfezionamento di tutti i tipi di macchine e di tutti i modelli.

Sulla base dei dati, delle illustrazioni e delle descrizioni di questo libretto non è dunque possibile rivendicare i diritti.

I testi, le illustrazioni e le norme riportate in questo libretto si basano sulle informazioni note al momento della stampa.

Ristampa, riproduzione e traduzione, anche parziali ed in qualsiasi forma, sono vietate in mancanza di autorizzazione scritta della ITALFORNI PESARO Srl.

Tutti i diritti d'autore sono riservati alla ITALFORNI PESARO Srl. Con riserva di modifiche.

ITALFORNI PESARO Srl reserves the right to perform possible modifications to supplied goods in any form and at any moment, as we constantly work towards further improvement of all machine types and models.

It is not possible therefore to claim rights on the basis of data, pictures and descriptions provided by this manual.

Texts, drawings and standards issued by this manual are based on the information available at the time of printing.

Reprinting, reproduction and translation, even if partial, and under any form, is forbidden without written permission from ITALFORNI PESARO Srl.

All copyrights are reserved by ITALFORNI PESARO Srl. With conditions of modification.

SOMMARIO

TAV.1 CAPP 4
 TAV.2 FORNO PAST FOOD 6
 TAV.3 PANNELLO COMANDI DIGITALE 9
 TAV.4 CELLA 11
 TAV.5 CAVALLETTO 13

CONTENTS

TAV.1 HOOD 4
 TAV.2 PAST FOOD OVEN 6
 TAV.3 DIGITAL CONTROL PANEL 9
 TAV.4 COMPARTMENT 11
 TAV.5 STAND 13

NORME PER L' ORDINAZIONE DELLE PARTI DI RICAMBIO

INSTRUCTIONS FOR ORDERING SPARE PARTS

Le ordinazioni delle parti di ricambio devono essere corredate dalle seguenti indicazioni:

When ordering spare parts, please provide the following information:

- Tipo macchina
- Numero della tavola
- Numero di riferimento del particolare
- Numero di codice
- Denominazione
- Quantità occorrente

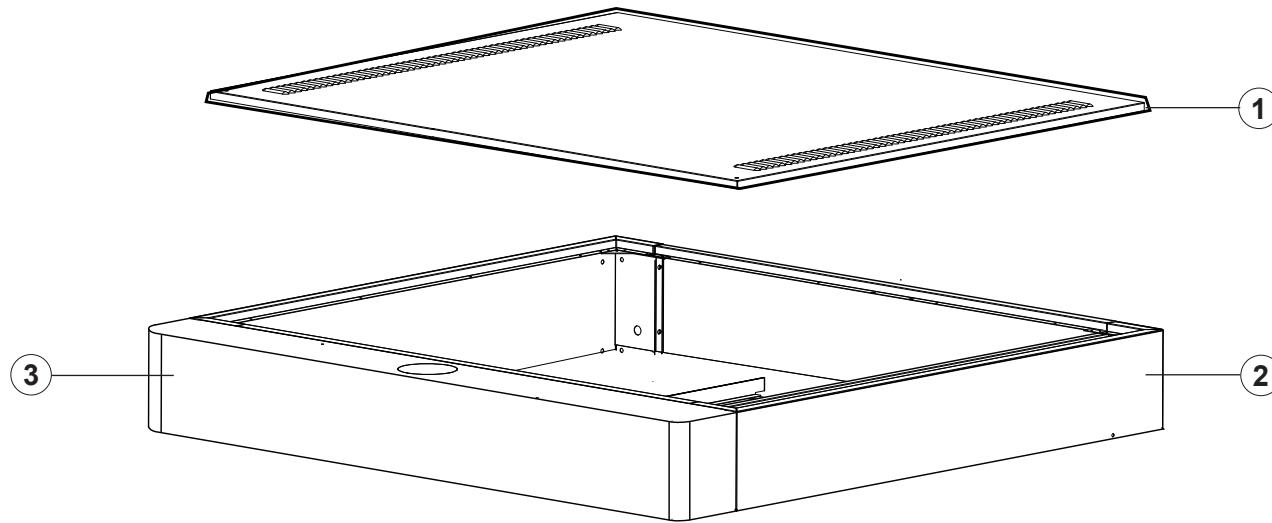
- Type of appliance
- Chart number
- Part reference number
- Code Number
- Designation
- Quantity required

Nota: L'efficienza operativa della macchina è affidata nel tempo ai ricambi originali "ITALFORNI PESARO Srl".

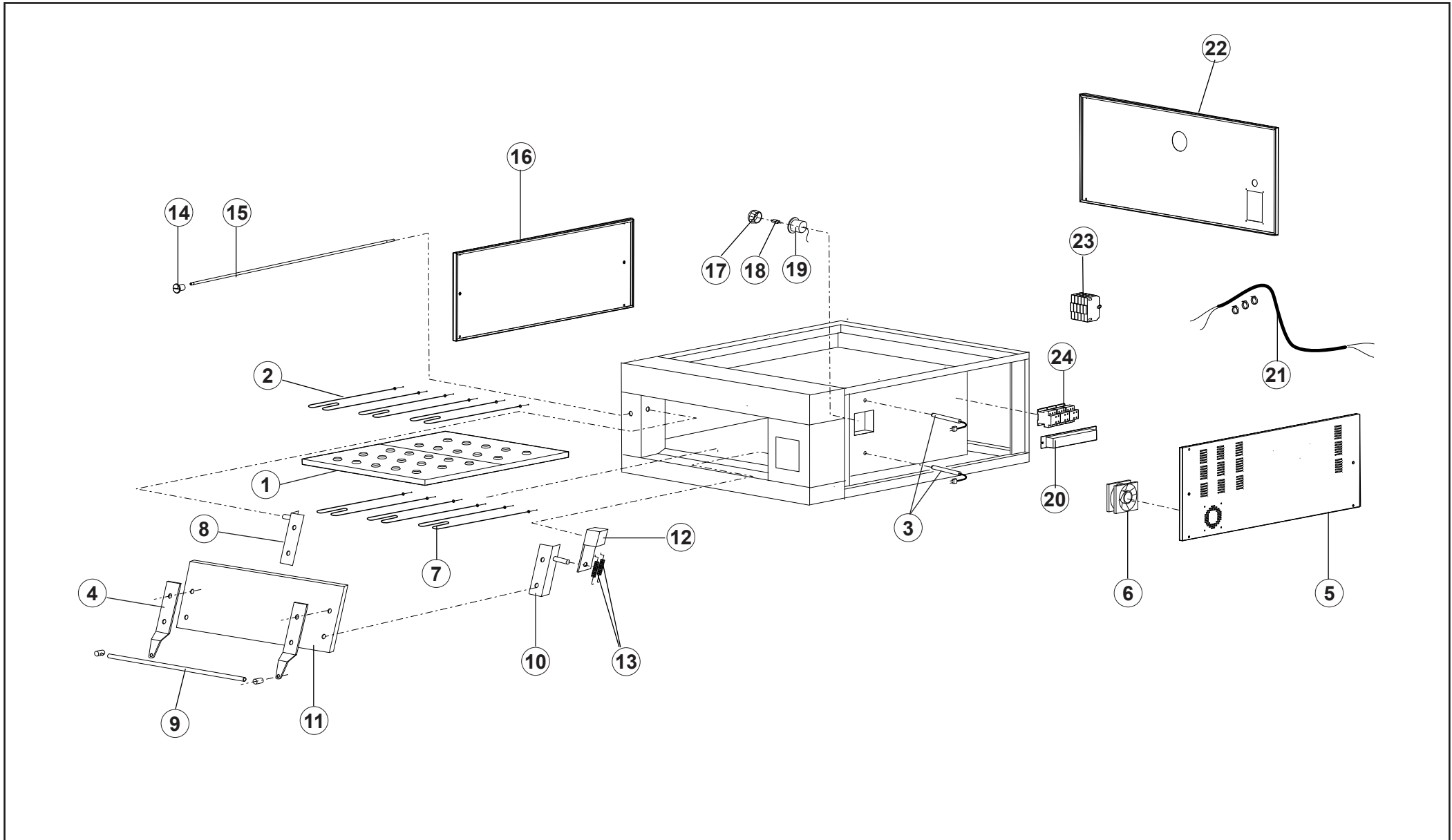
N.B.: The efficient operation of the appliance over time is guaranteed by the use of genuine and original "ITALFORNI PESARO Srl" spare parts.

Particolari commerciali di primaria importanza sono esclusivamente selezionati dalla "ITALFORNI PESARO Srl" e non devono essere confusi con altri analoghi reperibili sul mercato (esempio: i cuscinetti sono scelti con gioco specifico per dare la massima affidabilità).

All major commercial parts are selected solely by "ITALFORNI PESARO Srl" and must not be mistaken for other similar parts readily available on the market (for instance: the bearings are selected with a specific play to ensure maximum reliability).

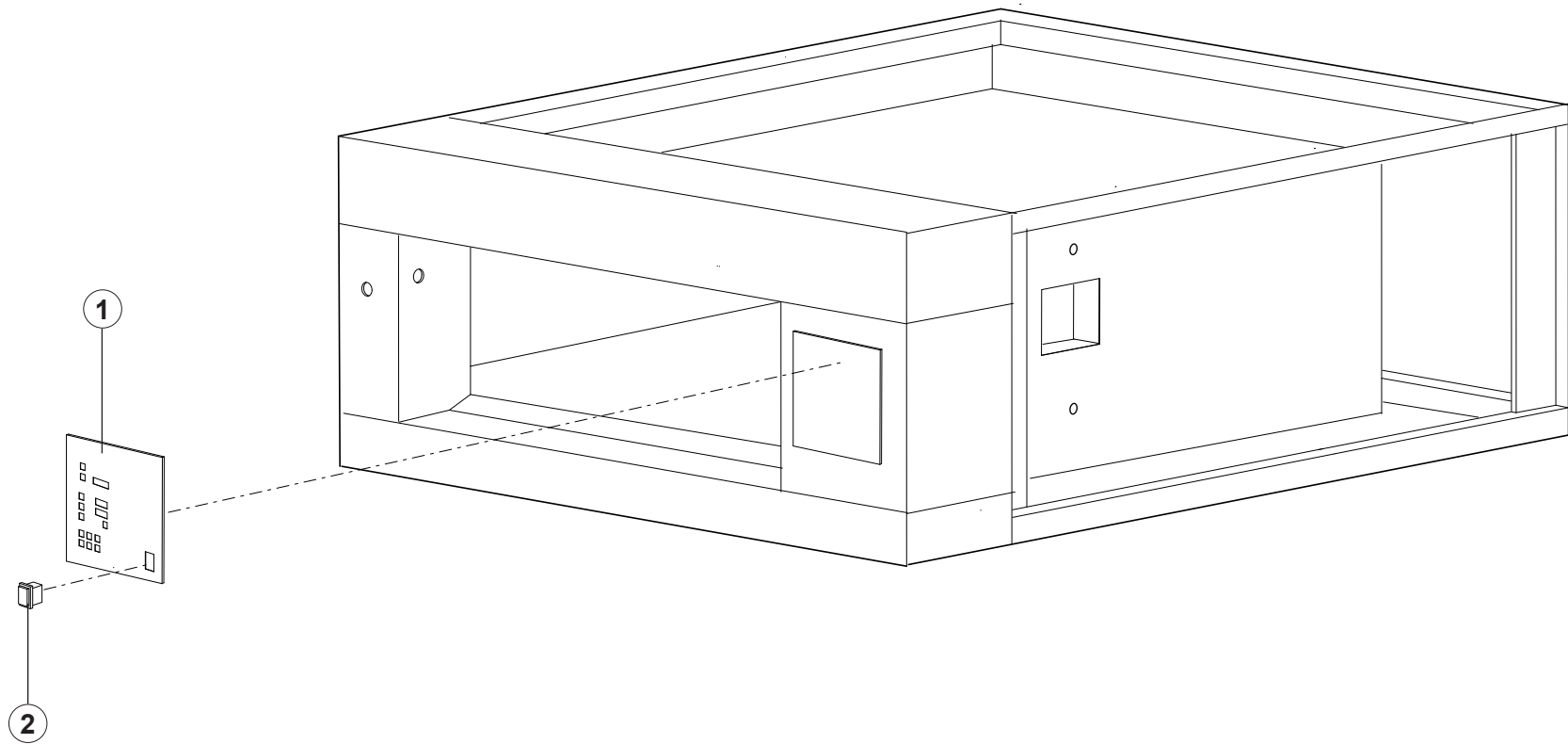


Pos.	Codice	Q.tà	Descrizione	Designation	Note
1	53100272	1	Pannello superiore	Top panel	PF-A/PF-D
1	53100271	1	Pannello superiore	Top panel	PF-B/PF-E
1	53100274	1	Pannello superiore	Top panel	PF-C/PF-F
2	50700047	1	Telaio girocappa	Hood chassis	PF-A/PF-D
2	50700046	1	Telaio girocappa	Hood chassis	PF-B/PF-E
2	50700049	1	Telaio girocappa	Hood chassis	PF-C/PF-F
3	53500024	1	Cappa	Hood	PF-A/PF-B/ PF-D/PF-E
3	53500029	1	Cappa	Hood	PF-C/PF-F

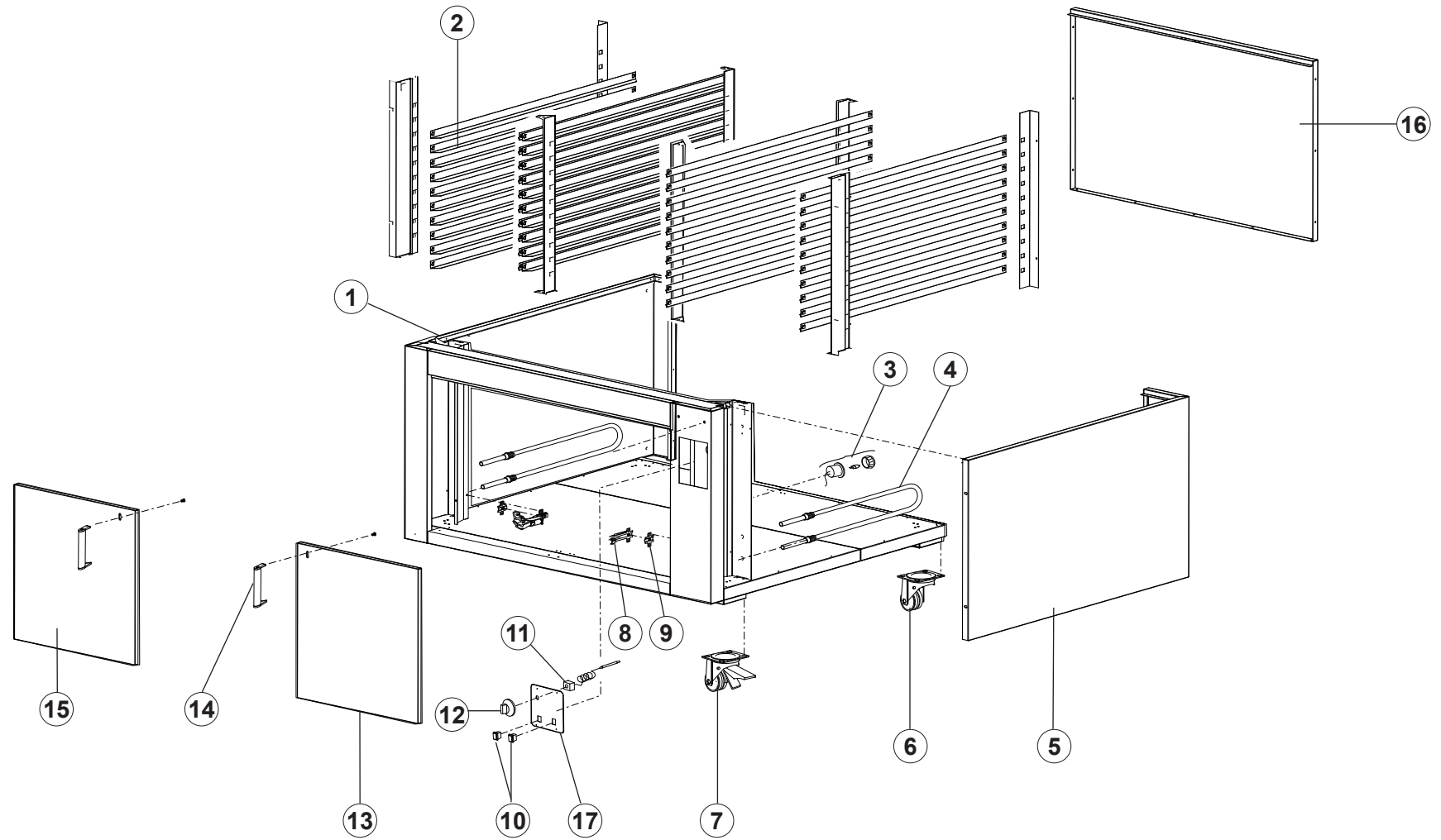


Pos.	Codice	Q.tà	Descrizione	Designation	Note
1	50900001	2	Piano bugnato	Plate	PF-A/PF-D
1	50900001	3	Piano bugnato	Plate	PF-B/PF-E
1	50900002	3	Piano bugnato	Plate	PF-C/PF-F
1	50900024	2	Piano refrattario 817x606 sp.14 (OPTIONAL)	817x606 sp.14 (OPTIONAL) Refractory plate	PF-C/PF-F
1	50900025	2	Piano refrattario 606x610 sp.14 (OPTIONAL)	606x610 sp.14 (OPTIONAL) Refractory plate	PF-B/PF-E
1	50900026	1	Piano refrattario 606x857 sp.14 (OPTIONAL)	606x857 sp.14 (OPTIONAL) Refractory plate	PF-A/PF-D
2	59100016	6	Resistenza corazzata cielo 600W	600W Ceiling armoured heating element	PF-A/PF-D
2	59100005	6	Resistenza corazzata cielo 800W	800W Ceiling armoured heating element	PF-B/PF-C/PF-E/PF-F
3	59500008	2	Termocoppia	Thermocouple	
4	52300031	2	Piastra fissaggio vetro	Fixing glass plate	PF-A/PF-B/PF-C
4	52300027	2	Piastra fissaggio vetro	Fixing glass plate	PF-D/PF-E/PF-F
5	53100430	1	Pannello laterale dx	Right-hand side panel	PF-A
5	53100436	1	Pannello laterale dx	Right-hand side panel	PF-B/PF-C
5	53100433	1	Pannello laterale dx	Right-hand side panel	PF-D
5	53100438	1	Pannello laterale dx	Right-hand side panel	PF-E/PF-F
6	85102008	1	Ventilatore 120x120x38	120x120x38 fan	
7	59100050	6	Resistenza corazzata platea 460W	460W Floor armoured resistance	PF-A/PF-D
7	59100006	6	Resistenza corazzata platea 580W	580W Floor armoured resistance	PF-B/PF-C/PF-E/PF-F
8	52000073	1	Supporto Sx vetro	Left glass support	PF-A/PF-B/PF-C
8	52000065	1	Supporto Sx vetro	Left glass support	PF-D/PF-E/PF-F
9	52100014	1	Braccio manico sportello	Door handle arm	PF-A/PF-B/PF-D/PF-E
9	52100015	1	Braccio manico sportello	Door handle arm	PF-C/PF-F
10	52000072	1	Supporto Dx vetro	Right glass support	PF-A/PF-B/PF-C
10	52000075	1	Supporto Dx vetro	Right glass support	PF-D/PF-E/PF-F
11	58300005	1	Vetro sp 10mm temprato	10mm thick tempered glass	PF-A/PF-B
11	58300004	1	Vetro sp 10mm temprato	10mm thick tempered glass	PF-C
11	58300006	1	Vetro sp 10mm temprato	10mm thick tempered glass	PF-D/PF-E
11	58300003	1	Vetro sp 10mm temprato	10mm thick tempered glass	PF-F

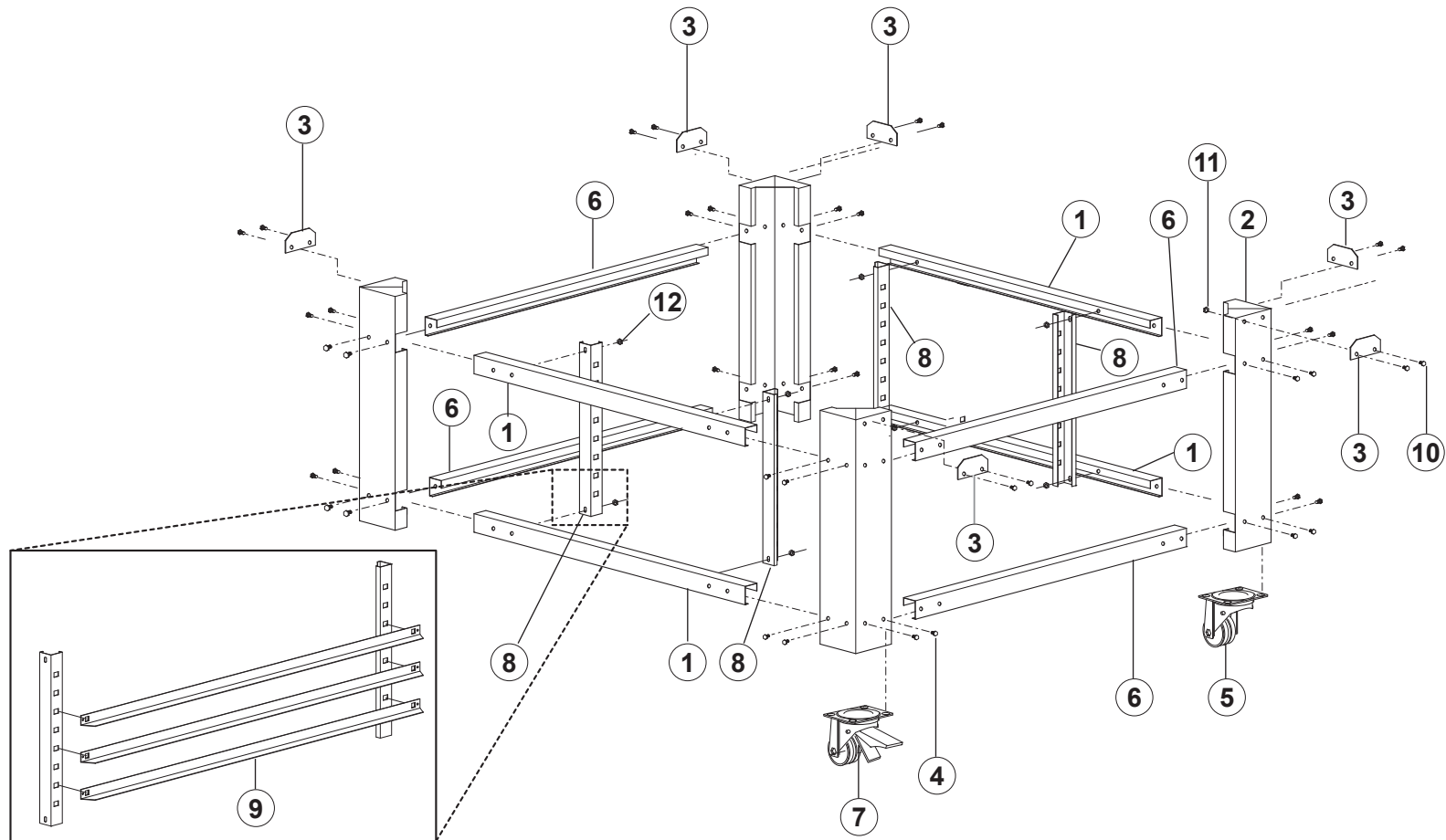
Pos.	Codice	Q.tà	Descrizione	Designation	Note
12	56400001	1	Bilanciere	Fly press	PF-F
12	56400002	1	Bilanciere	Fly press	PF-A/PF-B
12	56400003	1	Bilanciere	Fly press	PF-D/PF-E
12	56400004	1	Bilanciere	Fly press	PF-C
13	80501001	2	Molla	Spring	
14	81230006	1	Pomello M 10	M 10 knob	
15	52100003	1	Braccio regolazione valvola	Valve adjustment arm	PF-A/PF-D
15	52100004	1	Braccio regolazione valvola	Valve adjustment arm	PF-B/PF-C/PF-E/PF-F
16	53100431	1	Pannello laterale sx	Left side panel	PF-A
16	53100437	1	Pannello laterale sx	Left side panel	PF-B/PF-C
16	53100434	1	Pannello laterale sx	Left side panel	PF-D
16	53100439	1	Pannello laterale sx	Left side panel	PF-E/PF-F
17	86131005	1	Portalampada alogena grande vetro piatto	Halogen lamp holder - large flat glass	
18	86130003	1	Lampada alogena 20W 12V	20W 12V halogen lamp	
19	86131007	1	Porta lampada alogena	Halogen lamp holder	
20	86103021	1	Trasformatore	Transformer	
21	86201012	2	Cavo compensato per termocoppia	Compensated cable for thermocouple	
22	53100432	1	Pannello posteriore	Back panel	PF-A
22	53100440	1	Pannello posteriore	Back panel	PF-B
22	53100435	1	Pannello posteriore	Back panel	PF-D/PF-E
22	53100441	1	Pannello posteriore	Back panel	PF-F
23	86208002	1	Morsetti blu	Blue terminals	
23	86208001	3	Morsetti grigio	Grey terminals	
23	86208006	3	Morsetti giallo/verde	Yellow/green terminals	
24	86112019	2	Contattore 4 Kw	4 kW contactor	



Pos.	Codice	Q.tà	Descrizione	Designation	Note
1	87101029	1	Regolatore digitale	Digital controller	
2	86125002	1	Interruttore bipolare verde	Bipolar green switch	



Pos.	Codice	Q.tà	Descrizione	Designation	Note
1	53100458	1	Fianco Sx cella	Left side cell	PF-B
1	53100454	1	Fianco Sx cella	Left side cell	PF-C/PF-F/PF-B/PF-E
2	52000059	6	Supp. teglie L= 1082	L= 1082 tray support	PF-B
2	52000112	6	Supp. teglie L= 1380	L= 1380 tray support	PF-C/PF-F
3	86131008	1	Portalampada 25W x celle completo	Complete 25W lamp holder for compartments	
4	59100010	2	Resistenza corazzata 500W	500W armoured heating element	
5	53100459	1	Fianco dx cella	Right side cell	PF-B
5	53100455	1	Fianco dx cella	Right side cell	PF-C/PF-F/PF-B/PF-E
6	82511032	2	Ruota D 125 girevole	D 125 swivel castor	
7	82511023	2	Ruota D.125 girevole con fermo	D 125 swivel castor with brake	
8	81244001	4	Cerniera	Hinge	
9	81244002	4	Cerniera base	Base hinge	
10	86125002	2	Interruttore bipolare verde	Bipolar green switch	
11	86301006	1	Termostato cella	Thermostat cell	
12	81229006	1	Manopola termostato	Thermostat handle	
13	53000070	1	Anta Dx cella	Right door cell	PF-A/PF-B/PF-D/PF-E
13	53000074	1	Anta Dx cella	Right door cell	PF-C/PF-F
14	52100016	2	Manico	Handle	
15	53000069	1	Anta Sx cella	Left door cell	PF-A/PF-B/PF-D/PF-E
15	53000073	1	Anta Sx cella	Left door cell	PF-C/PF-F
16	53100457	1	Pannello posteriore	Back panel	PF-A/PF-B/PF-D/PF-E
16	53100456	1	Pannello posteriore	Back panel	PF-C/PF-F
17	53100245	1	Pannello quadro comandi	Control board panel	



Pos.	Codice	Q.tà	Descrizione	Designation	Note
1	51800098	4	Traversa L=1002	L=1002 crosspiece	PF-A/PF-B/PF-D/PF-E
1	51800097	4	Traversa L=1202	L=1202 crosspiece	PF-C/PF-F
2	58000010	4	Gamba 150x150x860	150x150x860 support	
3	55100003	6	Flangia battuta	Keyed flange	
4	80101177	32	Vite 10x16	10x16 screw	
5	82511031	2	Ruota D 100 girevole	D 100 swivel castor	
6	51700044	4	Longarone L=1072	L=1072 side member	PF-A/PF-D
6	51700039	4	Longarone L=1472	L=1472 side member	PF-B/PF-C/PF-E/PF-F
7	82511002	2	Ruota D 100 girevole con freno	D 100 swivel castor with brake	
8	52000087	4	Supporto porta teglie H=635	Tray support frame H=635	
9	52000407	6	Supporto teglie L=1050	L= 1050 tray support	PF-A/PF-D
9	52000356	6	Supporto teglie L=1450	L= 1450 tray support	PF-B/PF-C/PF-E/PF-F
10	80101145	20	Vite M6x10	M6x10 screw	
11	80140001	20	Dado M6	M6 nut	
12	80140016	32	Dado M10	M10 nut	

