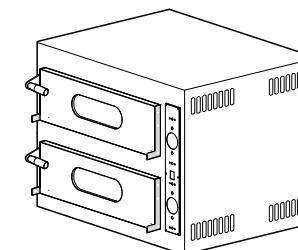
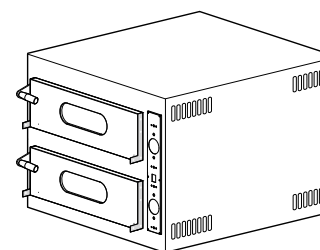
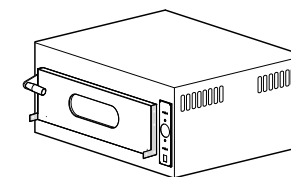
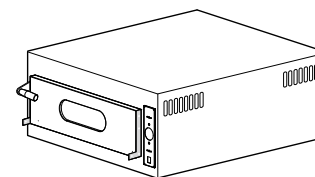


Catalogo parti di ricambio/ Spare parts catalogue
Forni elettrici/Electric ovens CE

EK 4 - EK6
EK 44 - EK66



E' facoltà della ITALFORNI PESARO Srl riservarsi la possibilità di apportare in qualsiasi momento modifiche alla fornitura sotto qualsiasi aspetto, in quanto lavoriamo costantemente al perfezionamento di tutti i tipi di macchine e di tutti i modelli. Sulla base dei dati, delle illustrazioni e delle descrizioni di questo libretto non è dunque possibile rivendicare i diritti.

I testi, le illustrazioni e le norme riportate in questo libretto si basano sulle informazioni note al momento della stampa.

Ristampa, riproduzione e traduzione, anche parziali ed in qualsiasi forma, sono vietate in mancanza di autorizzazione scritta della ITALFORNI PESARO Srl. Tutti i diritti d'autore sono riservati alla ITALFORNI PESARO Srl. Con riserva di modifiche.

ITALFORNI PESARO Srl reserves the right to perform possible modifications to supplied goods in any form and at any moment, as we constantly work towards further improvement of all machine types and models. It is not possible therefore to claim rights on the basis of data, pictures and descriptions provided by this manual.

Texts, drawings and standards issued by this manual are based on the information available at the time of printing.

Reprinting, reproduction and translation, even if partial, and under any form, is forbidden without written permission from ITALFORNI PESARO Srl. All copyrights are reserved by ITALFORNI PESARO Srl. With conditions of modification.

indice delle tavole

index of shares

SOMMARIO

| | | |
|-------|---|----|
| TAV.1 | ASSIEME EK4 | 4 |
| TAV.2 | ASSIEME EK44 | 6 |
| TAV.3 | ASSIEME EK6 | 8 |
| TAV.4 | ASSIEME EK66 | 10 |
| TAV.5 | PANNELLO ELETTRICO MECCANICO EK4-EK6 | 12 |
| TAV.6 | PANNELLO ELETTRICO MECCANICO EK44-EK66 | 14 |
| TAV.7 | CAVALLETTO STANDARD SENZA TEGLIE | 16 |

SUMMARY

| | | |
|-------|--|----|
| TAV.1 | EK4 ASSEMBLY | 4 |
| TAV.2 | EK44 ASSEMBLY | 6 |
| TAV.3 | EK6ASSEMBLY | 8 |
| TAV.4 | EK66 ASSEMBLY | 10 |
| TAV.5 | EK4-EK6 ELECTRICAL PANEL MECHANICAL | 12 |
| TAV.6 | EK44-EK66 ELECTRICAL PANEL MECHANICAL | 14 |
| TAV.7 | STANDARD STAND WITHOUT TRAYS | 16 |

NORME PER L' ORDINAZIONE DELLE PARTI DI RICAMBIO

INSTRUCTIONS FOR ORDERING SPARE PARTS

Le ordinazioni delle parti di ricambio devono essere corredate dalle seguenti indicazioni:

When ordering spare parts, please provide the following information:

- Tipo macchina
- Numero della tavola
- Numero di riferimento del particolare
- Numero di codice
- Denominazione
- Quantità occorrente

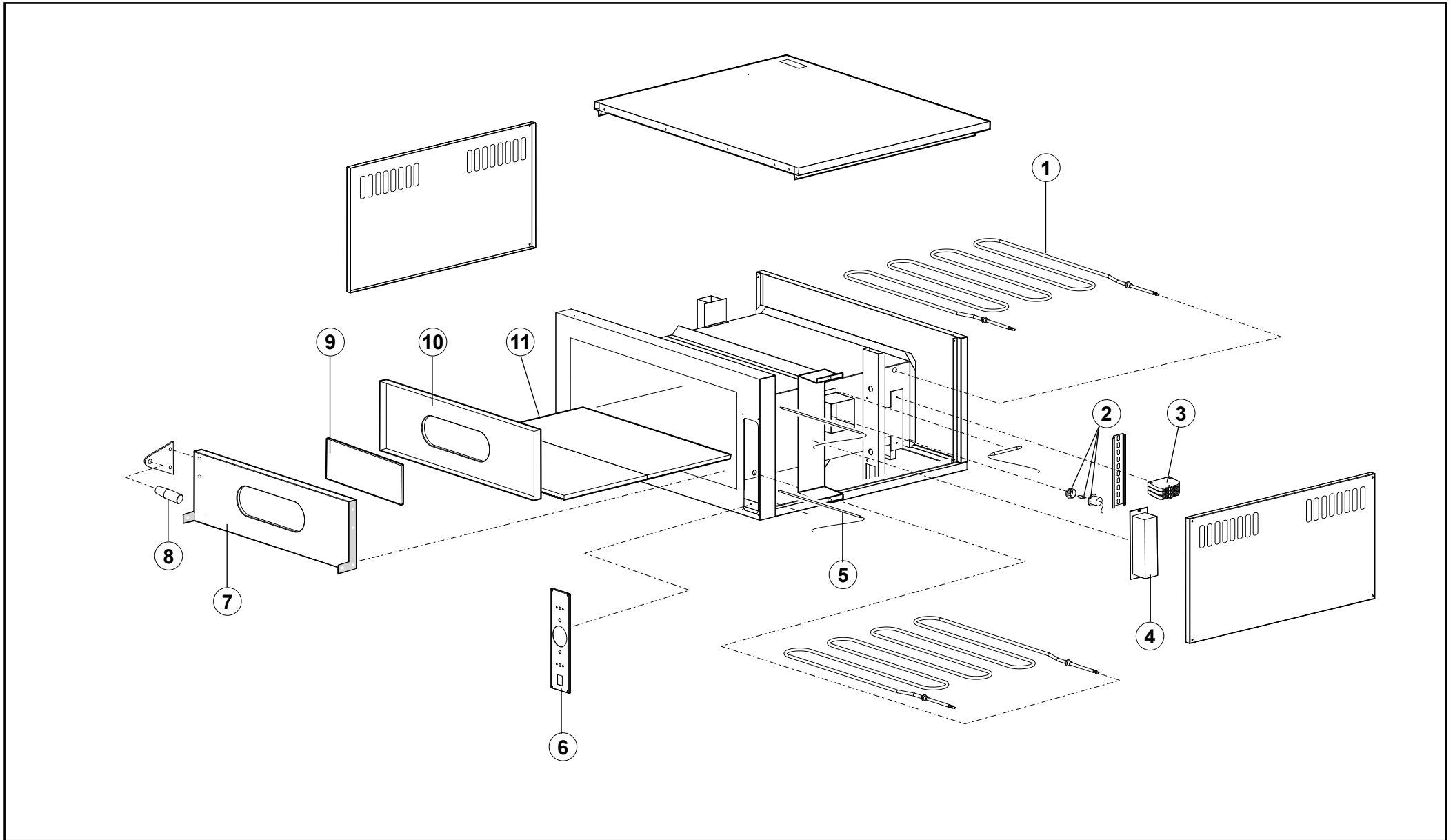
- Type of appliance
- Chart number
- Part reference number
- Code Number
- Designation
- Quantity required

Nota: L'efficienza operativa della macchina è affidata nel tempo ai ricambi originali "ITALFORNI PESARO Srl".

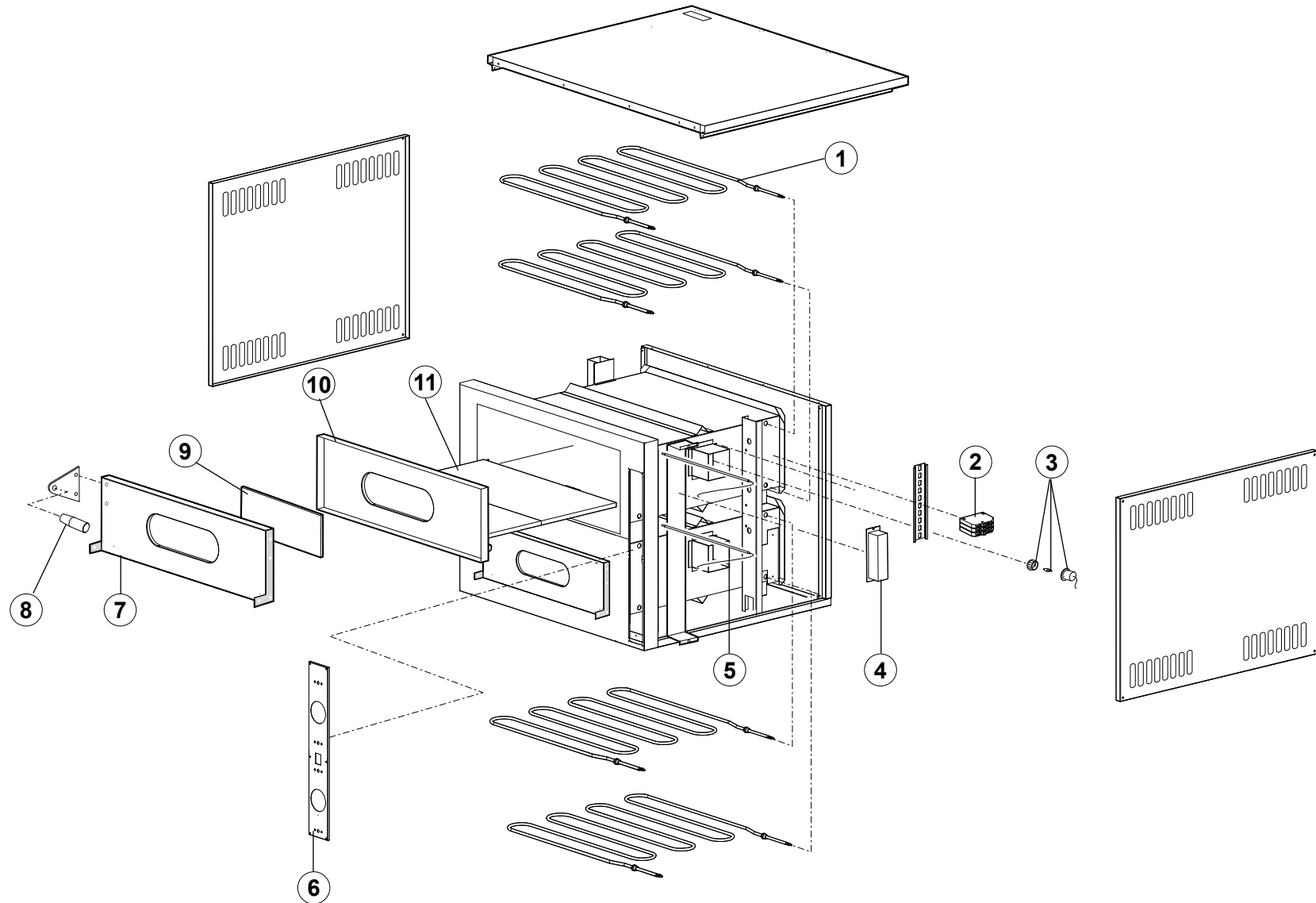
N.B.: The efficient operation of the appliance over time is guaranteed by the use of genuine and original "ITALFORNI PESARO Srl" spare parts.

Particolari commerciali di primaria importanza sono esclusivamente selezionati dalla "ITALFORNI PESARO Srl" e non devono essere confusi con altri analoghi reperibili sul mercato (esempio: i cuscinetti sono scelti con gioco specifico per dare la massima affidabilità).

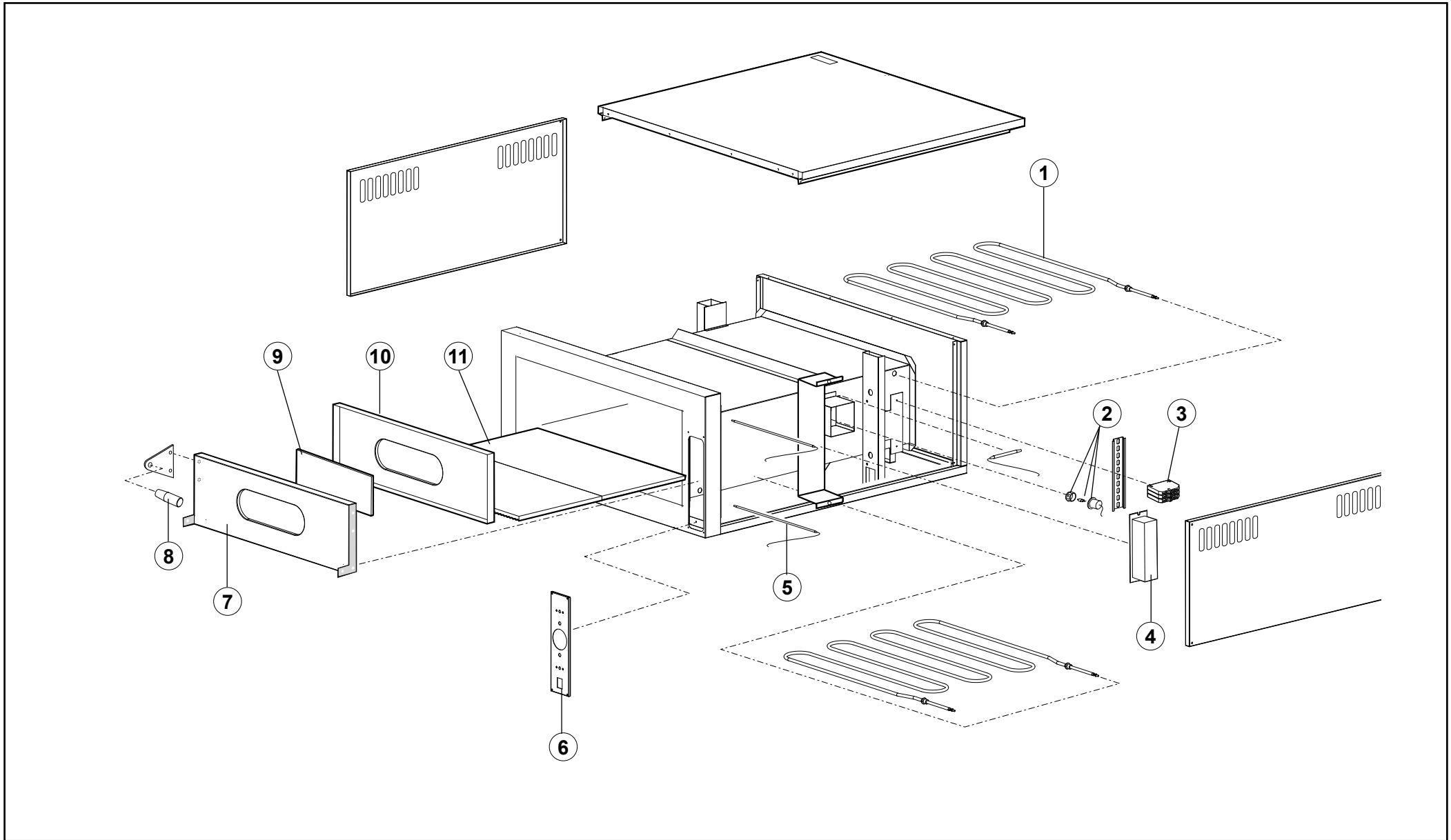
All major commercial parts are selected solely by "ITALFORNI PESARO Srl" and must not be mistaken for other similar parts readily available on the market (for instance: the bearings are selected with a specific play to ensure maximum reliability).



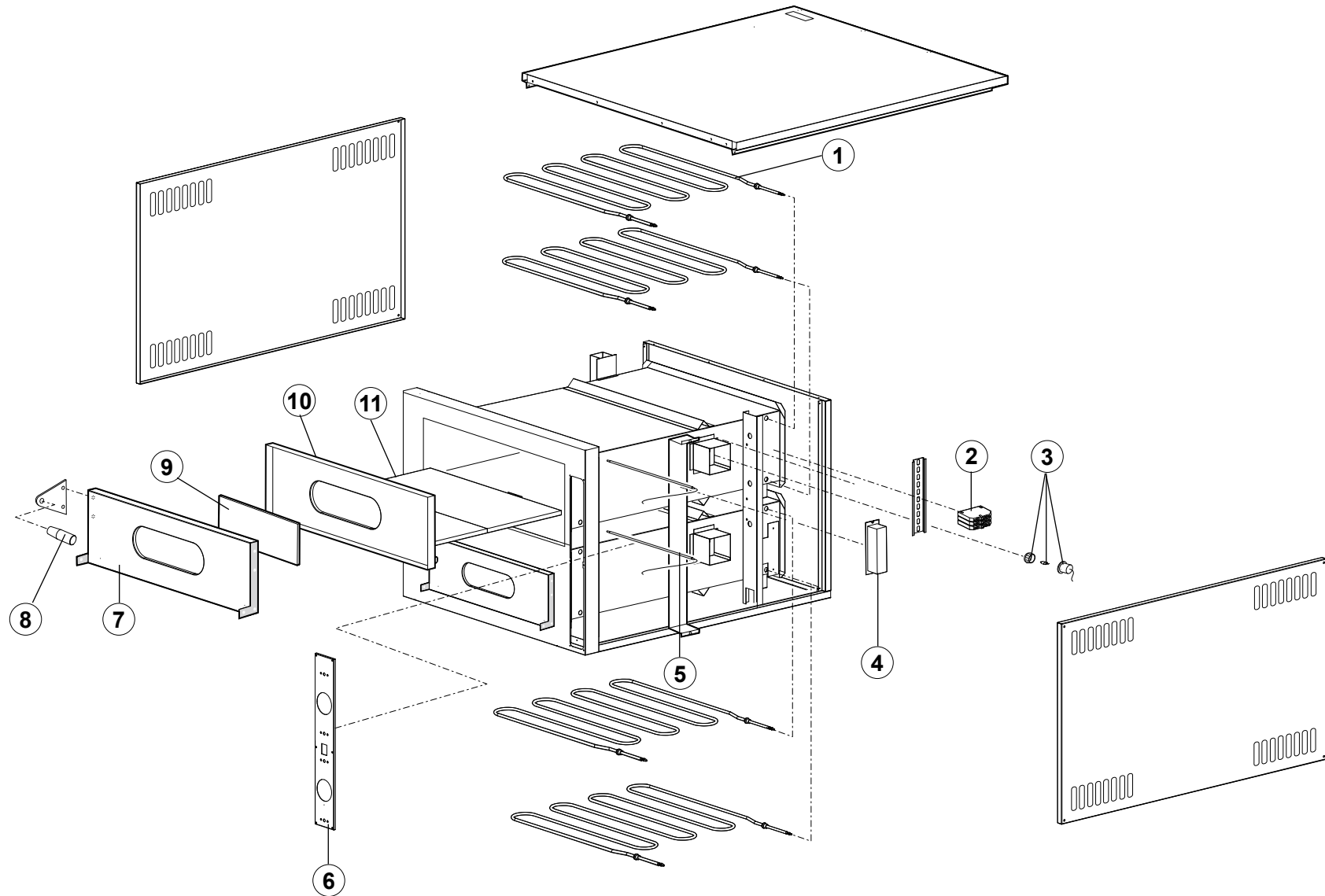
| Pos. | Codice | Q.tà | Descrizione | Designation | Note |
|------|----------|------|----------------------------|--------------------------|------|
| 1 | 59100001 | 2 | Resistenza corazzata | Armoured heating element | |
| 2 | 86131004 | 1 | Assieme lampada | Lamp assembly | |
| 3 | 86208001 | 3 | Morsetto | Terminal | |
| 3 | 86208002 | 1 | Morsetto | Terminal | |
| 4 | 86103021 | 1 | Trasformatore | Transformer | |
| 5 | 86301001 | 2 | Termostato | Thermostat | |
| 6 | 53101040 | 1 | Pannello comandi meccanico | Mechanical panel console | |
| 7 | 53000165 | 1 | Sportello Frontale inox | Inox front door | |
| 8 | 81229002 | 2 | Manopola | Handle | |
| 9 | 58300001 | 1 | Vetro | Glass | |
| 10 | 53000166 | 1 | Sportello retro | Back door | |
| 11 | 52300002 | 2 | Piastra refrattaria | Refractory plate | |
| | | | | | |
| | | | | | |
| | | | | | |
| | | | | | |
| | | | | | |
| | | | | | |
| | | | | | |
| | | | | | |
| | | | | | |
| | | | | | |
| | | | | | |



| Pos. | Codice | Q.tà | Descrizione | Designation | Note |
|------|----------|------|----------------------------|--------------------------|------|
| 1 | 59100001 | 4 | Resistenza corazzata | Armoured heating element | |
| 2 | 86208001 | 3 | Morsetto | Terminal | |
| 2 | 86208002 | 3 | Morsetto | Terminal | |
| 3 | 86131004 | 2 | Assieme lampada | Lamp assembly | |
| 4 | 86103021 | 1 | Trasformatore | Transformer | |
| 5 | 86301001 | 4 | Termostato | Thermostat | |
| 6 | 53101041 | 1 | Pannello comandi meccanico | Mechanical panel console | |
| 7 | 53000165 | 2 | Sportello Frontale inox | Inox front door | |
| 8 | 81229001 | 4 | Manopola | Handle | |
| 9 | 58300001 | 2 | Vetro | Glass | |
| 10 | 53000166 | 2 | Sportello retro | Back door | |
| 11 | 52300002 | 4 | Piastra refrattario | Refractory plate | |
| | | | | | |
| | | | | | |
| | | | | | |
| | | | | | |
| | | | | | |
| | | | | | |
| | | | | | |
| | | | | | |
| | | | | | |
| | | | | | |
| | | | | | |
| | | | | | |
| | | | | | |
| | | | | | |
| | | | | | |
| | | | | | |
| | | | | | |
| | | | | | |

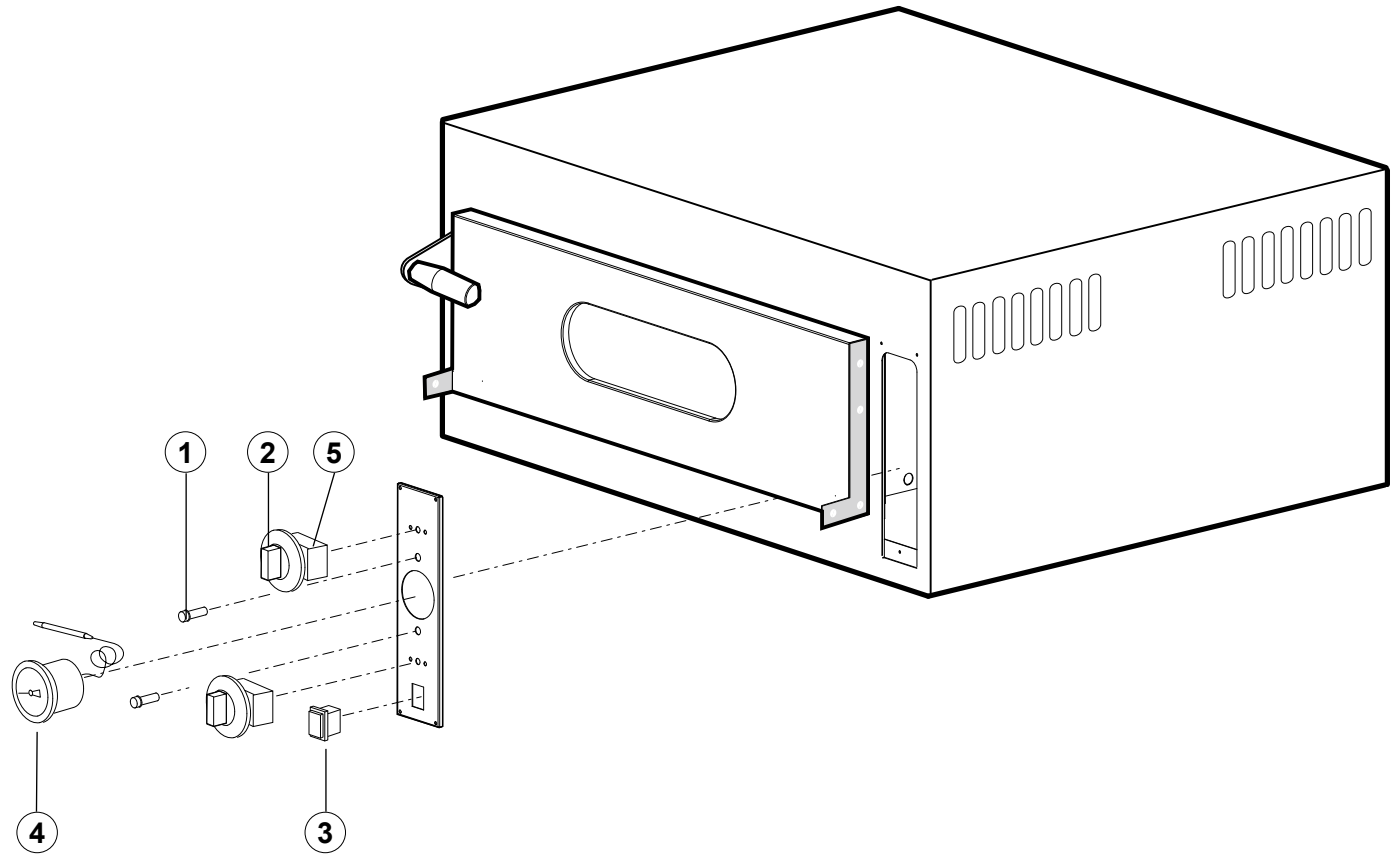


| Pos. | Codice | Q.tà | Descrizione | Designation | Note |
|------|----------|------|----------------------------|--------------------------|------|
| 1 | 59100003 | 4 | Resistenza corazzata | Armoured heating element | |
| 2 | 86131004 | 1 | Assieme lampada | Lamp assembly | |
| 3 | 86208001 | 3 | Morsetto | Terminal | |
| 3 | 86208002 | 1 | Morsetto | Terminal | |
| 4 | 86103021 | 1 | Trasformatore | Transformer | |
| 5 | 86301001 | 2 | Termostato | Thermostat | |
| 6 | 53101040 | 1 | Pannello comandi meccanico | Mechanical panel console | |
| 7 | 53000165 | 1 | Sportello Frontale inox | Inox front door | |
| 8 | 81229001 | 2 | Manopola | Handle | |
| 9 | 58300001 | 1 | Vetro | Glass | |
| 10 | 53000166 | 1 | Sportello retro | Back door | |
| 11 | 52300004 | 2 | Piastra refrattaria | Refractory plate | |
| | | | | | |
| | | | | | |
| | | | | | |
| | | | | | |
| | | | | | |
| | | | | | |
| | | | | | |
| | | | | | |
| | | | | | |
| | | | | | |
| | | | | | |
| | | | | | |

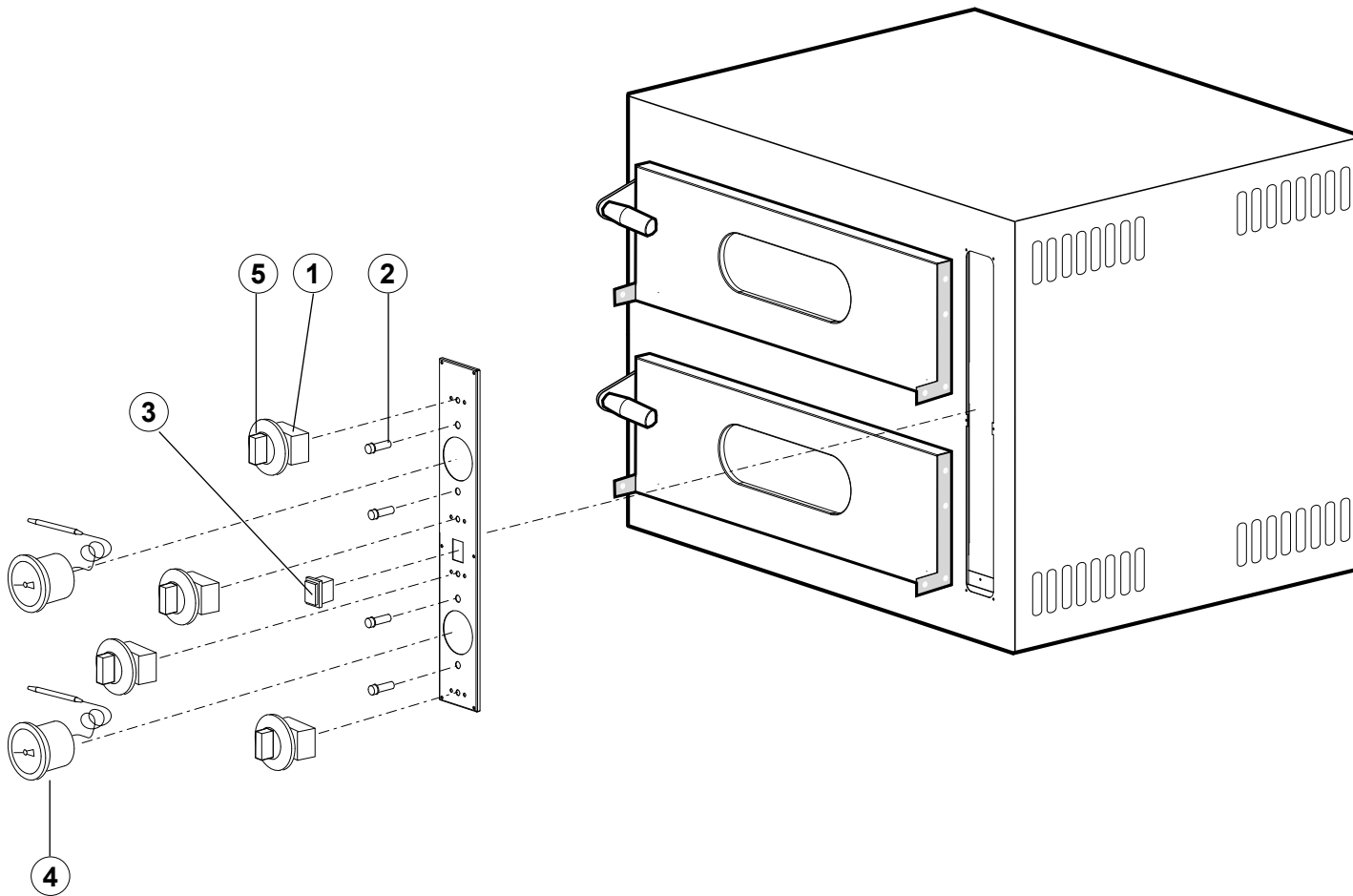


| Pos. | Codice | Q.tà | Descrizione | Designation | Note |
|------|----------|------|----------------------------|--------------------------|------|
| 1 | 59100003 | 8 | Resistenza corazzata | Armoured heating element | |
| 2 | 86208001 | 3 | Morsetto | Terminal | |
| 2 | 86208002 | 3 | Morsetto | Terminal | |
| 3 | 86131004 | 2 | Assieme lampada | Lamp assembly | |
| 4 | 86103021 | 1 | Trasformatore | Transformer | |
| 5 | 86301001 | 4 | Termostato | Thermostat | |
| 6 | 53101041 | 1 | Pannello comandi meccanico | Mechanical panel console | |
| 7 | 53000165 | 2 | Sportello Frontale inox | Inox front door | |
| 8 | 81229001 | 4 | Manopola | Handle | |
| 9 | 58300001 | 2 | Vetro | Glass | |
| 10 | 53000166 | 2 | Sportello retro | Back door | |
| 11 | 52300004 | 4 | Piastra refrattario | Refractory plate | |
| | | | | | |
| | | | | | |
| | | | | | |
| | | | | | |
| | | | | | |
| | | | | | |
| | | | | | |
| | | | | | |
| | | | | | |
| | | | | | |
| | | | | | |
| | | | | | |
| | | | | | |
| | | | | | |
| | | | | | |
| | | | | | |
| | | | | | |
| | | | | | |
| | | | | | |

| | | |
|--------------|-----------|-----|
| Macchina | EK - CE - | |
| Tavola/Chart | 5 | 5/7 |



| Pos. | Codice | Q.tà | Descrizione | Designation | Note |
|------|----------|------|-----------------------------|----------------------------|------|
| 1 | 86132001 | 2 | Segnalatore luminoso | Light signal | |
| 2 | 81229004 | 2 | Manopola termostato | Handle thermostat | |
| 3 | 86125002 | 1 | Interruttore bipolare | Bipolar switch | |
| 4 | 86501006 | 1 | Termometro indicatore °C/°F | °C/°F Indicator thermostat | |
| 5 | 86301001 | 2 | Termostato | Thermostat | |
| | | | | | |
| | | | | | |
| | | | | | |
| | | | | | |
| | | | | | |
| | | | | | |
| | | | | | |
| | | | | | |
| | | | | | |
| | | | | | |
| | | | | | |
| | | | | | |
| | | | | | |
| | | | | | |
| | | | | | |
| | | | | | |
| | | | | | |
| | | | | | |
| | | | | | |
| | | | | | |
| | | | | | |
| | | | | | |
| | | | | | |
| | | | | | |
| | | | | | |
| | | | | | |
| | | | | | |
| | | | | | |
| | | | | | |
| | | | | | |
| | | | | | |



| Pos. | Codice | Q.tà | Descrizione | Designation | Note |
|------|----------|------|-----------------------------|----------------------------|------|
| 1 | 86301001 | 4 | Termostato | Thermostat | |
| 2 | 86132001 | 4 | Segnalatore luminoso | Light signal | |
| 3 | 86125003 | 1 | Interruttore bipolare | Bipolar switch | |
| 4 | 85501006 | 2 | Termometro indicatore °C/°F | °C/°F Indicator thermostat | |
| 5 | 81229004 | 4 | Manopola termostato | Handle thermostat | |
| | | | | | |
| | | | | | |
| | | | | | |
| | | | | | |
| | | | | | |
| | | | | | |
| | | | | | |
| | | | | | |
| | | | | | |
| | | | | | |
| | | | | | |
| | | | | | |
| | | | | | |
| | | | | | |
| | | | | | |
| | | | | | |
| | | | | | |
| | | | | | |
| | | | | | |
| | | | | | |
| | | | | | |
| | | | | | |
| | | | | | |
| | | | | | |
| | | | | | |
| | | | | | |
| | | | | | |
| | | | | | |
| | | | | | |
| | | | | | |
| | | | | | |
| | | | | | |

| | | |
|--------------|-----------|-----|
| Macchina | EK - CE - | |
| Tavola/Chart | 7 | 7/7 |

